

## 動物用医療機器

一般医療機器 その他の医療用鏡（分類番号：31506）

## 動物用プロセッサー V-6000

## 【形状・構造及び原理等】

## ＜形状＞

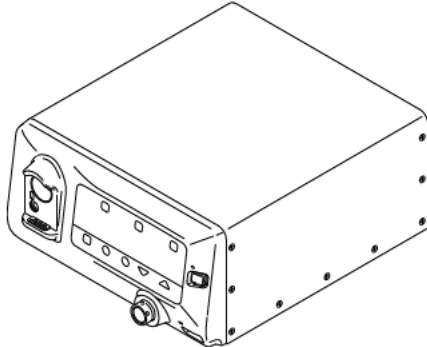


図 1

## 1. 電気的安全性（JIS T 0601-2-18:2013）

電撃に対する保護形式：クラス I 機器

電撃に対する保護程度：BF 形装着部

## 2. 電気的定格

電圧：100-240V～

周波数：50/60Hz

定格電流：2.0-1.1A

## 3. 仕様

項目	諸元	
映像出力	DVI (1280×1024 と 1920×1080 ワイドモニター表示の選択式)	
映像出力端子	ビデオ端子	1 系統
	S ビデオ端子	1 系統
	RGB TV 端子	1 系統
	DVI-D 端子	2 系統
その他端子	WC-LINK 端子	1 系統
最大送気圧	65 k Pa	
最大送水圧	65 k Pa	
最大光出力	750lm 以下（弊社測定器具において）	
照明光源	LED	
寸法（W×H×D）	395×210×485mm（突起物を含む）	
質量	15kg	

## 4. 動作環境

温度：+10～+40℃

湿度：30～85%RH（結露状態を除く）

気圧：70～106kPa（大気圧範囲）

## ＜構造・構成ユニット＞

## 1. 標準付属品

データキーボード：DK-6000

ソケット保護キャップ：CC-203

電源コード

WC-LINK ケーブル

ルーバー、防塵フィルター

LAN コネクタガード

## ＜作動・動作原理＞

## 1. 信号処理

電子内視鏡（以下、内視鏡という）を接続し、内視鏡の映像信号を輝度信号、色信号に分離する。また、内視鏡の映像信号出力の平均値、ピーク値の検出を行う。

## 2. 画像処理

内視鏡の映像信号に演算処理を付加する事で、画像の明るさ、色の調整、コントラストの調整、ノイズ低減などを行うことができる。また、特定波長の成分を抽出する分光画像処理を行うことができる。

## 3. 出力変換

内視鏡画像（映像出力）を接続する周辺機器の入力に合わせて選択できる。

## 4. 映像出力

接続した周辺機器へ映像信号を出力する。

## 5. その他制御

プリンター、記録装置、外部メモリー（USB メモリー）等の周辺機器制御を行う。

## 6. 光源の制御

ライトの射出光は、内視鏡のライトガイドを経て被写体を照明する。内視鏡の映像信号出力の検出レベルにより、光量調整を行う。

## 7. 送気

ポンプにより内視鏡に空気を供給する。

## 8. その他の機能

## (1) 情報表示機能

選択された患者情報（患者情報）と接続されているスコープ情報を表示する機能。

## (2) 測光切替機能

測光モードを切替える機能、オート/ピーク/平均の 3 モード。ビデオ信号のレベルにより、光源の光量を制御する機能。

## (3) 電子拡大機能

画像の中心部を拡大する機能。

## (4) 周辺機器制御機能

接続可能な周辺機器をコントロールする機能。

## (5) ネットワーク機能

ネットワークに接続した時、データ転送を可能とする機能。

## (6) 画像強調機能 FICE/BLI/BLI-bright/LCI

照明モードに応じて得られる画像を画像処理し、観察したい被写体の構造や領域を見えやすくする機能。

## (7) 色調調整機能

画像の色を調整する機能。

## (8) 色彩強調機能

画像の一部を色で強調する機能。

## (9) 輪郭強調機能

画像の輪郭を強調する機能。

## (10) PinP 機能

画像フリーズ時に、観察画面に子画面を設け、静止画および動画を表示する機能。

## (11) プレ軽減機能

プリントや保存するための画像をフリーズする時に、プレの少ない画像を選択、表示する機能。

## (12) FICE 画像通常画像同時記録機能

一回の画像記録操作で、同一時刻の FICE 画像と、通常画像をそれぞれ記録する機能。

取扱説明書を必ずご参照ください。

FV746A 897N212327A

2506-1.0

- (13) スコープスイッチ設定機能  
スコープスイッチに割り当てる機能を選択設定する機能。
- (14) 画像マスク変更機能  
画像のマスクタイプを切り替える機能。
- (15) 送気量切替機能  
送気量「H、M、L」の3段階に切替および停止する機能。
- (16) 自動調光機能  
画像の明るさを一定に調整する機能。
- (17) 照明モード切替機能  
特定波長領域の光量を可変させて照明する機能。

### 【使用目的又は効果】

内視鏡に照明を供給する光源と、内視鏡を介して体腔内に送気送水を行う機能を有し、内視鏡で捉えた画像を診療のために提供する。本製品は、体腔の観察に用いる。

### 【使用方法等】

#### ＜使用方法＞

本製品に異物が付着しないようにする。

- 1 使用前の点検を行う。
- 2 検査の目的にあった適切な前処置を行う。
- 3 本製品に内視鏡を接続し、電源を入れる。
- 4 LIGHT ボタンを押して、ライトを点灯させる。
- 5 光源の調整、設定を行う。
- 6 PUMP ボタンで送気量を設定する。
- 7 必要に応じて画像の調整、設定を行う。
- 8 検査の目的に合った適切な前処置を行ってから、内視鏡検査を行う。観察状況に応じてシャッタースピードを適切に切り替える。
- 9 ワイドモニターを接続した際には、直近4コマのインデックス画像を表示することができる。
- 10 検査終了後、内視鏡を体内から抜去して内視鏡を取り外し、本製品の電源を切る。

#### ＜組み合わせて使用する医療機器＞

本製品は以下の医療機器と組み合わせて使用する。

販売名	届出番号
動物用電子内視鏡 VE-6500	7 動薬第 630 号
動物用電子内視鏡 VE-6600	7 動薬第 631 号

本書に記載されていない内視鏡用炭酸ガス送気装置や送水装置などの機器については、内視鏡の取扱説明書を参照すること。

#### ＜使用方法等に関連する使用上の注意＞

本製品は人体に使用しないこと。

##### 1. 安全性

- (1) 医療機器の使用・保守の管理責任は、使用者（病院・診療所）側にある。適切に使用または保守を行わない場合は、患者または使用者に重大な危害をおよぼすおそれがある。
- (2) 行政当局または学会などの公的機関が定めた、内視鏡検査および内視鏡治療を行うための公的資格要件がある場合はそれに従うこと。
- (3) 医療安全管理者または各部門の責任者は、学会などが定めた公的ガイドラインに従って、内視鏡検査および内視鏡治療の種類ごとの難易度の違いを考慮したうえで、各動物種に実施しようとしている内視鏡検査および内視鏡治療を安全に実施できる医師を選ぶこと。

##### 2. 感染に関する注意

- (1) 異物などが付着したキーボードのカバーは、交換すること。感染のおそれがある。
- (2) カートのスコープハンガーの高さを調整して、内視鏡の挿入部が床につかないこと。感染のおそれがある。

### 3. 患者への直接危害

- (1) ライト点灯中は、内視鏡の先端部にあるライトガイドの光を直視しないこと。ライトガイドの光を直視すると、目の障害の原因となるおそれがある。
- (2) 使用直後のライトガイド棒に手を触れると、熱傷のおそれがある。ライトガイド棒の先端が冷えるまで（5分）手を触れないこと。
- (3) 明るさレベルが高いと内視鏡の先端部および先端部付近の表面温度が41℃を超えることがある。先端部を同一部位に長時間接触させないこと。熱傷するおそれがある。
- (4) 点灯中にライトを直視しないこと。内視鏡の照明光を直視しないこと。目の障害を起こすことがある。
- (5) 内視鏡接続時は、隙間を作らないよう奥までしっかり差し込むこと。内視鏡接続部を覗き込まないこと。ライトの光により目の障害を起こすことがある。
- (6) 本製品はライトを間欠的に照明する。てんかんを持つ患者に間欠照明を見せると、まれに発作を起こし、呼吸量低下、窒息などの症状を起こすことがある。てんかんを持つ患者には見せないこと。このような症状を起こした場合には、直ちに使用を中止し、適切な措置を施すこと

### 4. 内視鏡による検査や治療の適応について

- (1) 内視鏡検査および内視鏡治療の適応については、それぞれの専門の立場から判断すること。行政当局または学会などの公的機関が定めた公的適応基準がある場合はそれに従うこと。
- (2) 内視鏡検査および内視鏡治療を行うことの有用性がその危険性を上回る場合のみ、内視鏡検査および内視鏡治療を行うこと。  
さらに、内視鏡検査や治療を開始した後も、その有用性と続行の危険性を常に把握し続けること。もし、危険性が有用性を上回ると判断した場合は、ただちに内視鏡検査や内視鏡治療を中止し、適切な対応を行うこと。
- (3) 内視鏡検査および内視鏡治療を行う前には、動物のオーナーに専門的な立場から検査および治療の方針と代替手段を詳細に説明すること。オーナーの同意を得た検査および治療を行うこと。
- (4) 動物の消化管は、その種類や大きさによって多様な形状を持つため、内視鏡を挿入できる範囲が異なる。本製品の取扱説明書に記載されている本製品の仕様を十分に理解した上で、実施する内視鏡検査および内視鏡治療の目的に応じて、適切な挿入範囲を選択すること。  
特に、小動物に本製品を挿入する場合は、内視鏡が小さいループになることを考慮して、挿入できる範囲を決定すること。小動物の消化管はその構造が繊細であるため、内視鏡のサイズや形状に応じた慎重な判断が求められる。小動物に苦痛を与えないように十分に配慮し、責任を持って内視鏡を使用すること。

### 5. 使用目的

- (1) すべての観察部位を、画像強調観察だけでなく、通常観察を含め総合的に観察、診断すること。正しい観察、診断ができないおそれがある。画像強調観察で得られる情報は参考情報であり、診断の妥当性を保証するものではない。

### 6. 色調の違いについて

- (1) FICE または BLI、BLI-bright、LCI を使用する場合は、通常の観察画像と FICE 画像または BLI、BLI-bright、LCI 画像との色調および明るさを十分に把握した上で使用すること。診断の際は通常の観察画像でも確認すること。

取扱説明書を必ずご参照ください。

FV746A 897N212327A  
2506-1.0

## 7. 機能の喪失

- (1) 検査中または処置中に内視鏡画像の異常（消える、暗くなる、明るくなる、変色するなど）があった場合は撮像部が損傷している可能性がある。エラーメッセージが表示されている場合はそれに従い、表示されていない場合は、使用中の内視鏡の取扱説明書に従って、内視鏡をゆっくりと抜去する。直ちに使用を中止し、営業所またはお買い上げの代理店のサービス窓口にご連絡すること。  
そのまま使用を続けると、内視鏡先端部が発熱し、熱傷や傷害の原因になる。  
※プロセッサの電源を再投入する場合は、5 秒以上待つてから行うこと。  
※内視鏡の操作方法については、内視鏡の取扱説明書を参照すること。

## 8. 機器の運搬・設置

- (1) 本システムは、サービスマンが設置を行う構造となっている。本システムの設置は、必ず弊社指定のサービスマンに依頼すること。サービスマン以外が設置した場合、感電や、機器の転倒により、骨折などのけがをすることがある。
- (2) 本製品の重量は、運搬の際に物理的な傷害を引き起こすおそれがある。運搬するときは、二人で行うこと。
- (3) 使用するカートのカスタマーのロックが完全に効かない場合があるため、傾斜面には設置しないこと。カートが転倒しけがをすることがある。
- (4) カートを段差をまたいで移動させる場合は、段差に対してカートを前向きにして、前側の左右に一人ずつ配置しカスタマーが一つずつ段差をこえるように対角方向へ動かすこと（必要なら持ち上げながら動かす）。また、この時機器の落下、カートの転倒を防ぐため、カート後側に一人配置すること（段差の乗り越えは三人以上で行う）。カートが転倒したり、積載機器が落下してけがをすることがある。積載機器が落下した場合、機器が故障するおそれがある。
- (5) カートの移動は二人以上で行うこと。カートが転倒してけがをすることがある。また、搭載機器を押さないこと。機器が落下し故障するおそれがある。
- (6) モニターの向きを正面にして移動させること。転倒してけがをすることがある。
- (7) 移動は送水タンクを取り外して行うこと。水がこぼれて転倒し、けがをすることがある。
- (8) 移動は内視鏡を取り外して行うこと。内視鏡を壊すおそれがある。
- (9) 機器の落下や誤動作を防止するため、次の注意事項を守ること。
  - 1) 機器の落下の防止
    - ・周辺機器を重ねて載せないこと。
    - ・機器の足が、ストッパーの内側に収まるように載せること。
    - ・機器の足が、カートの可動棚のストッパーの内側に収まるように載せること。
    - ・使用するカートに搭載されるモニターアームおよびモニターは、以下の状態で使用しないこと。安定性が無くなり転倒によるけがや機器の破損のおそれがある。
      1. 本製品を搭載していない。
      2. モニターを正面以外に向ける。
      3. モニターアームを後ろ方向に伸ばす。
    - ・カートは搭載する機器すべての重量の合計以上の積載荷重のものを使用すること。転倒によるけがや機器の破損のおそれがある。
    - ・使用するカートの各棚の積載荷重は、搭載する機器の重量に対して余裕をもったものとする。搭載機器の落下によるけがや機器の破損のおそれがある。
  - 2) 雷による誤動作の防止
    - ・医療施設の構造設備に適合した電源に接続すること。

- (10) カートに搭載されているマルチタップは本システムに使用する機器にのみ使用すること。他の機器に使用した場合、電流容量が増加し、機器が正常に動作しないおそれがある。
- (11) 機器の移動や設置は二人以上で行うこと。けがをすることがある。
- (12) カートに搭載されるモニターの位置を調整する場合は、モニターが意図した位置で固定されるようにアームが調整されていることを確認すること。アームの調整が不完全な状態でモニターの位置を調整すると、意図した位置でモニターがとまらず、以下の事象を引き起こすおそれがある。
  1. アームの隙間にはさまれ、指を傷つける。
  2. モニターがカートおよび機器に接触し、機器を壊す。
- (13) モニターはカートに固定して使用すること。落下のおそれがある。
- (14) カートは水平な場所に設置すること。転倒や破損の原因となる。
- (15) 電源コード、接続したスコープに引っかかりのない位置に機材を設置すること。装置の転倒、落下、画面の消失、患者および使用者を傷つけたりするおそれがある。
- (16) 本製品と周辺機器の接続は、入力端子と出力端子を間違いなく接続すること。機器故障の原因となるおそれがある。
- (17) 本製品の左側面と背面には通気口があるため、異物などで通気口をふさがないこと。機器の誤動作や故障の原因となるおそれがある。
- (18) FullHD に対応していないモニターを接続時に、出力解像度設定を「FullHD」に設定すると、映像が正常に表示されなくなる。その場合は [Ctrl]、[Alt]、[S] キーを同時に押すこと。設定が「SXGA」に切り換わりブザーが鳴る。ブザー音を確認したら、プロセッサを再起動すること。ブザーが鳴らない場合は押すキーに間違いがないか再度確認すること。

## 9. 感電に対する注意

- (1) 本製品の取扱説明書に記載の機器を、取扱説明書に基づき接続・設置してから使うこと。
- (2) 本製品の電源プラグは、カートの絶縁トランスを介さないマルチタップに直接差し込むこと。
- (3) 電気焼灼器の電源は、カートに接続してはならない。
- (4) 本製品の電源は、床に置いた電源コードに接続してはならない。
- (5) 2 台目のカートの電源を 1 台目のカートに接続してはならない。
- (6) 追加のマルチタップまたは延長コードをカートに接続しない。
- (7) カートのマルチタップには、システムを構成する機器の中で、カートに搭載する機器以外の電源は接続しないこと。
- (8) 周辺機器を組み合わせて使用する場合は、カートの絶縁トランスを介すマルチタップに接続すること。絶縁トランスを介さないマルチタップに接続した場合、外装漏れ電流が増加し、患者および使用者が機器に接触したとき、感電したり、傷つけたりするおそれがある。
- (9) カートのマルチタップに接続する全ての機器の動作電圧、周波数が使用するカートの定格内であることを確認すること。また絶縁トランスを介さないマルチタップに接続されている機器の電流容量の合計および絶縁トランスを介したマルチタップに接続されている機器の電流容量の合計それぞれが、カートの許容電流容量以内であることを確認すること。感電、機器の故障の原因となる。
- (10) 使用するカートに搭載する絶縁トランスおよびマルチタップは、IEC 60601-1 のシステム要求適合品とすること。感電のおそれがある。

- (11) ネットワークを使用する場合、本製品に接続している LAN ケーブルとネットワークシステムの間には IEC 60601-1 に適合した分離装置を挿入すること。接続されるネットワークシステムからの漏れ電流や接地間に生じる電位差により、外装漏れ電流が増加し、患者および使用者が機器に接触したとき、感電したり、傷つけたりするおそれがある。
- (12) 定格の電圧で使うこと。それ以外の電源は、火災、感電、故障の原因となる場合がある。
- (13) 電源プラグは、保護接地付のマルチタップに直接接続すること。組み合わせて使用する周辺機器は、該当する安全規格 (IEC、ISO、JIS、電気用品安全法) に適合しているものを使用すること。正しく使用しないと、感電事故を起こすおそれがある。
- (14) システムを構成する機器の端子と患者を同時に触らないこと。感電するおそれがある。
- (15) 組み合わせて使用する周辺機器の電源をカートの絶縁トランスを介さないで接続しないこと。外装漏れ電流が増加し、患者および使用者が機器に接触したとき、感電したり、傷つけたりするおそれがある。
- (16) 使用する電源コードの最大許容電流に従って医療システムを構成すること。

#### 10. 爆発に対する注意

- (1) 高酸素濃度および可燃性ガスの雰囲気中で、使用しないこと。火災や爆発を起こすおそれがある。

#### 11. 取り扱い

- (1) 給電部に内視鏡以外の金属は近づけないこと。発熱することがある。
- (2) 指定された方法で清掃を行うこと。指定外の方法で清掃を行った場合、機器が故障するおそれがある。
- (3) 流水洗浄や浸漬消毒をしないこと。消毒、殺菌、滅菌は行わないこと。故障の原因となる。
- (4) 静電気防止のため、内視鏡にふれるときは、保護具を着用すること。
- (5) 日時や患者情報 (患者情報) の表示に誤りが無いことを確認の上、使用すること。検査データの取り違えや誤診のおそれがある。
- (6) 本製品を含む機器に触れるときは、保護具 (ゴーグル、フェイスマスク、耐薬品性のある防水性手袋、防汚性の防護服、帽子、靴用カバーなど) を着用すること。

#### 12. 異物・液体

- (1) スコープコネクタ部に異物がないことを確認して接続すること。給電部に異物が挟まると機器の誤作動や故障の原因となるおそれがある。また異物が発熱して危険である。異物を挟んでしまった場合は、直接手では異物を触らず、内視鏡を引き抜いてから異物を外すこと。
- (2) 受信窓、通信窓に異物、汚れがないことを確認して接続すること。受信窓、通信窓に異物、汚れがある場合は、機器の誤作動や故障の原因となるおそれがある。
- (3) スコープコネクタは受電部を含めて十分に乾燥した状態で本製品に接続すること。また、受電部に水分や異物 (金属片、薬液残渣、水あか、皮脂の汚れ、ほこり、ガーゼの繊維など) がないことを確認してから接続すること。ボール受けが濡れていたり異物が付着したまま接続すると、機器の誤作動や故障の原因となるおそれがある。
- (4) 内部に異物や水、薬品等が入ると火災・感電の原因となる場合がある。万一内部に液体が入った場合は、直ちに使用を中止し、電源プラグをマルチタップから抜いて、営業所または、お買い上げの代理店のサービス窓口連絡すること。

#### 13. 先端部の温度

- (1) 長時間、内視鏡の先端より大光量で照明光を射出していると、先端部の温度が 41℃を超える場合がある。内視鏡をカートのハンガーに掛けておく場合は、ライトを消灯すること。

#### 14. 高電圧

- (1) 機器の内部には、電圧の高い部分がある。サービスマン以外の方は、内部に触れないこと。

#### 15. 準備と点検

- (1) 本製品が故障するなど不測の事態に備えて、使用前に本製品の予備を用意すること。内視鏡手技を継続できない場合がある。予備の内視鏡がない場合は、開腹手術などの代替手段の準備をすること。
- (2) 使用前に防塵フィルターが目詰まりしていないか点検すること。機器の誤作動や故障の原因となるおそれがある。

#### 16. セキュリティ機能

- (1) 初めて本製品にログインしたときには、パスワードを変更すること。
- (2) ログインすると、電源を切るまですべての情報にアクセスが可能になる。システムから離れる時には、必ずログオフするか電源を切ること。
- (3) パスワードを忘れてログインできなくなった場合は、営業所または、お買い上げの代理店のサービス窓口にご相談すること。

#### 17. 環境配慮

- (1) スタンバイ中は、環境負荷を低減するため、EXAM ボタンで検査を終了すること。

#### 18. ネットワーク接続に対する注意

- (1) NETWORK 端子を使用する場合、本製品に接続している LAN ケーブルとネットワークシステムの間には IEC 60601-1 に適合した分離装置を挿入すること。接続されるネットワークシステムからの漏れ電流や接地間に生じる電位差により、外装漏れ電流が増加し、患者および使用者が機器に接触したとき、感電したり、傷つけたりするおそれがある。
- (2) 本製品は医療施設のファイヤーウォール内の安全なネットワークに接続し、サポートされているプロトコル (DICOM、FTP) にて使用すること。
- (3) RS-232C は専用のプロトコルのため、組み合わせて使用可能な機器以外は接続しないこと。

#### 【使用上の注意】

##### <使用注意>

- 1. 本装置は、医療情報システムの安全管理に関するガイドラインに準拠した環境のネットワークで使用すること。
- 2. ネットワークに接続した環境で使用する場合は、コンピュータウイルス及び情報の漏洩等に注意すること。
- 3. セキュリティの確保された病院内のネットワークに接続して使用すること。

##### <重要な基本的注意>

##### 1. 電磁波に関する注意事項

- (1) 本製品は、電磁波を発生、使用、および放射することがある。本製品を使用する環境で電磁波による問題が起こらないように、本製品の取扱説明書をよく読み、本製品や周辺にある他の機器類を正しく取り扱うこと。本製品の取扱説明書の「主な仕様 - 電磁両立性 (EMC) 情報」に従って、設置して使用すること。
- (2) 本製品を他の機器に近づけて使用したり、積み重ねて使用しないこと。本製品を他の機器に近づけて使用したり、積み重ねて使用する場合は、本製品および他の機器が正常に動作することを確認すること。動作異常の原因となるおそれがある。
- (3) 携帯形および移動形の RF 通信機器を本製品のあらゆる部分から 30 cm 以内に近づけて使用しないこと。動作異常の原因となるおそれがある。
- (4) 本製品の取扱説明書に記載されているケーブルを使用すること。記載されていないケーブルを使用すると、本製品の電磁エミッションの増加、または電磁イミュニティの低下を生じるおそれがある。

取扱説明書を必ずご参照ください。

FV746A 897N212327A  
2506-1.0

- (5) 本製品は、指定の環境下で指定された方法で使用すること。意図しない画像（回転または反転した観察画像、観察画面以外の画面など）が表示されてしまうおそれがある。
- (6) 電磁誘電方式の無線通信機器（RF-ID リーダーなど）を本製品に近づけないこと。内視鏡画像にノイズが現れる場合がある。その場合は、電磁波を発生している装置の電源を切るか、装置を本製品から遠ざけること。
- (7) 本製品は試験の結果、IEC 60601-1-2 に規定されている医療機器に関する制限事項に適合することが確認されている。これらの制限事項は、病院や診療所などの専門の医療施設での一般的な設置の際に、有害な電磁干渉に対する適切な保護を提供するように設定されている。しかしながら、本製品は、本製品の取扱説明書に従って設置し使用された場合においても、周辺にある他の装置に有害な電磁干渉を起こす可能性がある。また、特定の設置状況において電磁干渉が生じないことを保証するものではない。したがって、本製品が他の装置に有害な電磁干渉を起こすことが判明した場合、これは本製品の電源のオン・オフを切り替えることで確認できるが、電磁干渉を是正するために以下の措置の1つ以上を実施することを推奨する。
- ・干渉を受けている機器の向きを変えるか、位置を変えること。
  - ・機器間の間隔を拡げること。
  - ・製造販売業者または販売業者に相談すること。
- 電磁波の干渉により、本装置に接続したモニター上にノイズが現れる場合がある。その場合は、電磁波を発生している機器の電源を切るか、遠ざけること。
- (8) 本製品を強力な電磁波を発生する装置（MRI 等）の近くで使用しないこと。動作異常の原因となるおそれがある。
- (9) 本製品を電気焼灼器と組み合わせて使用する場合は、電気焼灼器と高周波処置具の取扱説明書に記載されている指示に従うこと。

#### <相互作用>

##### [併用注意]

本装置は EMC 規格に適合しているが装置から放射される電波は、ペースメーカーなどの医療機器を誤動作させる可能性がある。能動型埋め込み機器使用者に適用する際は、専門医、埋め込み機器製造元に相談して使用すること。

#### <不具合・有害事象>

ライトが点灯しない場合は、点灯装置が故障している。内視鏡のわん曲部を真っ直ぐにして、ゆっくりと抜去すること。

##### [その他の有害事象]

本製品の使用に伴い、以下のような有害事象が起こる可能性がある。

窒息、感電、感電、誤診、損傷、熱傷、眼損傷、炎症、骨折、検査中断

#### [保管方法及び有効期間等]

##### <保管方法>

本製品を、清潔な場所で保管すること。

##### <耐用期間>

耐用期間は適切な保守点検を行った場合、使用開始から 6 年間とする。

「自己認証（弊社データ）による」

#### 【保守・点検に係る事項】

1. 使用者による保守点検の詳細は、取扱説明書を参照すること。
2. 業者による保守点検の詳細は、営業所またはお買い上げの代理店のサービス窓口にお問い合わせること。

#### <使用者による保守点検事項>

点検項目	点検時期
スコープ接続の確認	検査前
プロセッサの動作確認	検査前
光源の動作確認	検査前

##### 1. 保守

- (1) 長時間使用していると機器の傷みが進むため、6 ヶ月に一度弊社指定のサービスマンによる点検を受けること。また、患者に使用中に少しでも機器に異常を感じた場合は、内視鏡の取扱説明書にしたがって内視鏡を患者から慎重に引き抜くこと。その後、ただちに機器の使用を禁止し点検を受けること。
- (2) 検査中または処置中に、本製品の保守や修理を行わないこと。

##### 2. 清掃

- (1) 本製品の取扱説明書の手順に従って清掃を行うこと。

#### <業者による保守点検事項>

点検項目	頻度
外観点検/清掃	6 ヶ月毎
プロセッサの機能点検	6 ヶ月毎

#### 【製造販売業者及び製造業者の氏名又は名称等】

##### 製造販売業者

富士フイルム株式会社

TEL : 0120-771669

##### 販売業者

富士フイルムメディカル株式会社

TEL : 0570-02-7007 (ナビダイヤル)

サイバーセキュリティに関する情報請求先

<<製造販売業者と同じ>>

<https://www.fujifilm.com/jp/ja/healthcare/security-information>

取扱説明書を必ずご参照ください。

FV746A 897N212327A  
2506-1.0

取扱説明書を必ずご参照ください。

FV746A 897N212327A  
2506-1.0

取扱説明書を必ずご参照ください。

FV746A 897N212327A  
2506-1.0

取扱説明書を必ずご参照ください。

FV746A 897N212327A  
2506-1.0